

BONDT

AUFBAUANLEITUNG 04/2011

NOTWENDIGES WERKZEUG

Inbusschlüssel (beiliegend)

16 x XS Verbinder mit

 Stahldübel

 Gehäuse

 Gewindestift

Vor der Montage die Stahldübel in die Bretter A und B eindrehen. Alle anderen Bretter mit Gehäusen bestücken, mit Längsschlitz parallel zur Längsseite des Brettes.

ZUSAMMENBAU DES TISCHGESTELLS

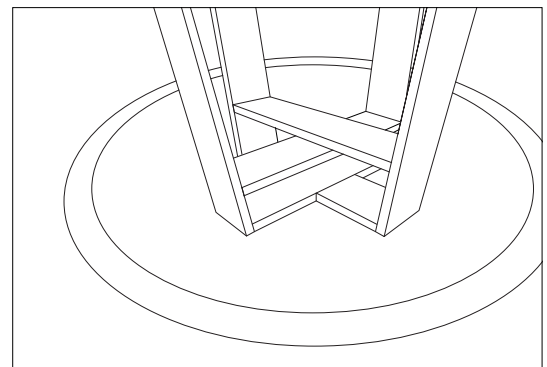
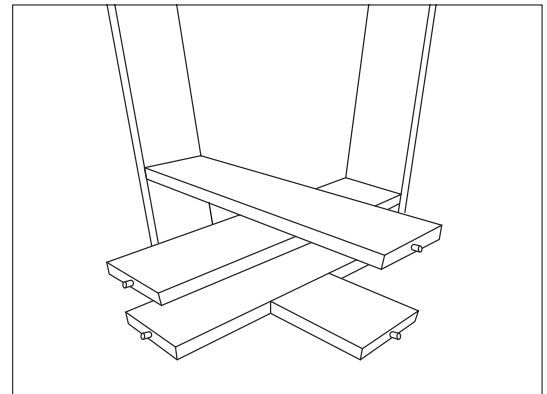
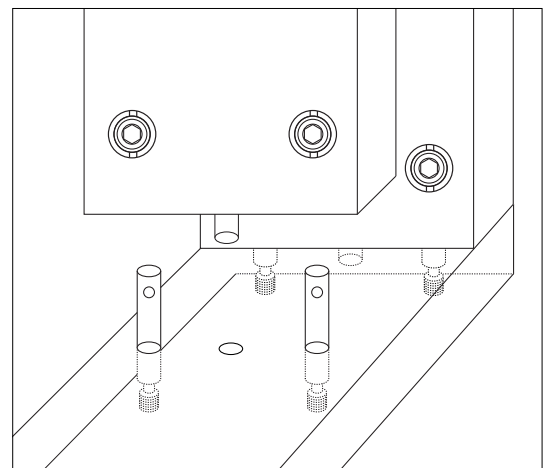
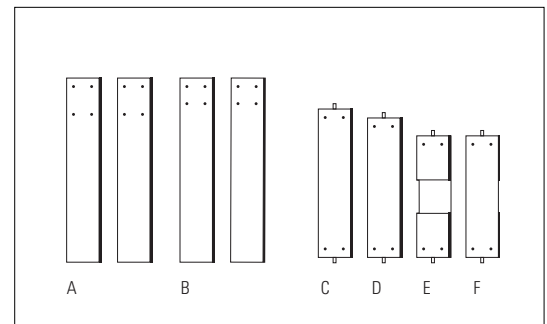
Zum Fixieren der Verbinder jeweils Gewindestifte eindrehen. Lässt sich der Gewindestift nicht bündig eindrehen, Verbindung lösen, Stahldübel ein Stück herausdrehen und erneut verbinden.

1. Brett E auf ein Brett A stecken und fixieren. Danach Brett C aufstecken und fixieren.
2. Brett F auf ein Brett B stecken und fixieren. Danach Brett D aufstecken und fixieren.
3. Die zwei montierten Teile über Kreuz zusammenfügen.
4. Übriges Brett A und B aufstecken und fixieren.

Alle Verbindungen nochmals fest nachziehen.

AUFSCHRAUBEN DER TISCHPLATTE

Eine Decke ausbreiten, die Tischplatte umgedreht auf die Decke legen. Gestell auf der Tischplatte positionieren und mit beiliegenden Flachkopfschrauben fest schrauben.



BONDT

ASSEMBLY INSTRUCTIONS 04/2011


REQUIRED TOOLS:

Hexagon key (included)

16 x XS Connector with

 steel-dowel

 box

 grub screw

Prior to assembly insert and turn steel-dowels into pieces A and B. Insert the boxes into all the other planks, longitudinal slot must parallel to the long side of the plank.

ASSEMBLY OF THE FRAME

To fix the connectors please use the grub screws. If you cannot screw in the grub screw flushly, loosen connection and unscrew the steeldowel slightly. Then connect again.

1. Connect plank E to plank A and fix. Then connect plank C to A and fix.
2. Connect plank F to plank B and fix. Then connect plank D to B and fix.
3. Cross and join the two mounted pieces.
4. Connect and fix remaining parts A and B to frame.

Make sure to tighten all connections once more.

SCREWING THE TABLE TOP ON THE FRAME

Spread a blanket, put the table to upside down on the blanket. Position the frame on the table top and fix with enclosed pan-head screws.

