

## Aufbauanleitung 11/2016

### WERKZEUG:

Innensechskantschlüssel SW5 (beiliegend)

XS Bolzen



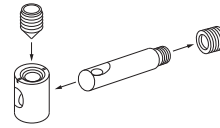
Verbinder Gehäuse



Madenschrauben



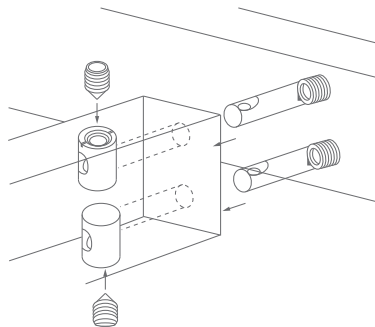
Gewindeschrauben



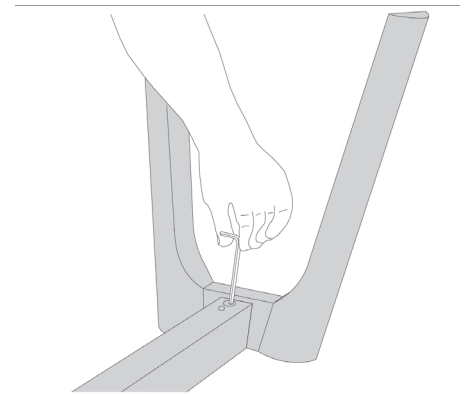
Funktionsvideo:  
<http://www.scheulenburg-direkt.de/index.php?page=content&colID=11>



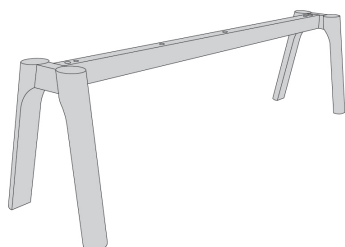
1. XS Bolzen in FüÙe einschrauben



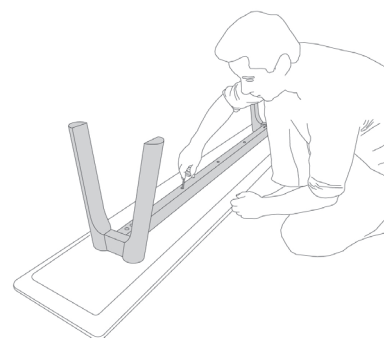
2. VerbindergehäÙe in die Löcher in der Zarge schieben und Zarge und FüÙ zusammenziehen.



3. Verbindung mit Madenschraube fixieren (Unterseite)



4. Gestell umdrehen und Madenschrauben von oben eindrehen.



5. Gestell auf Sitzfläche legen und mit den Gewindeschrauben fixieren

# RAIL BANK

# ZEITRAUM

## Assembly instruction 11/2016

### TOOLS:

Allen screw SW 5 (enclosed)

XS bolts



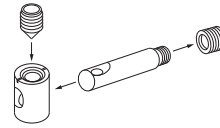
boxes



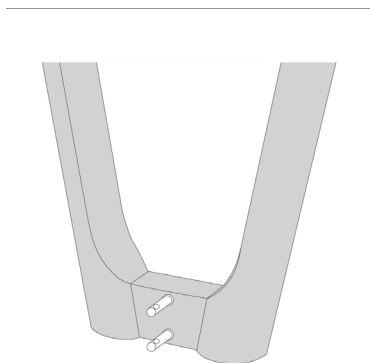
grub screws



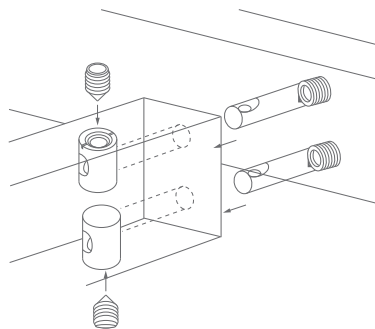
threaded screw



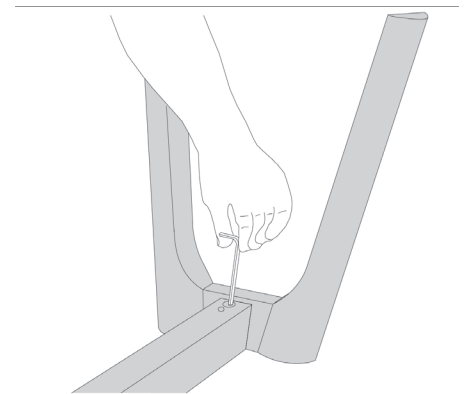
video:  
<http://www.scheulenburg-direkt.de/index.php?page=content&colID=11>



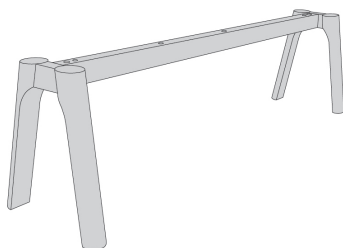
1. Fix XS bolts in the legs of the bench



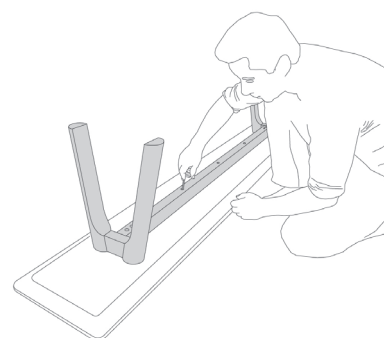
2. Position the boxes and put together the legs and the frame



3. Fix the joint with the grub screws from below...



4. ....and from above.



5. Use the threaded screws to fix the frame with the seat