

**Aufbauanleitung 12/2020****WERKZEUG:**

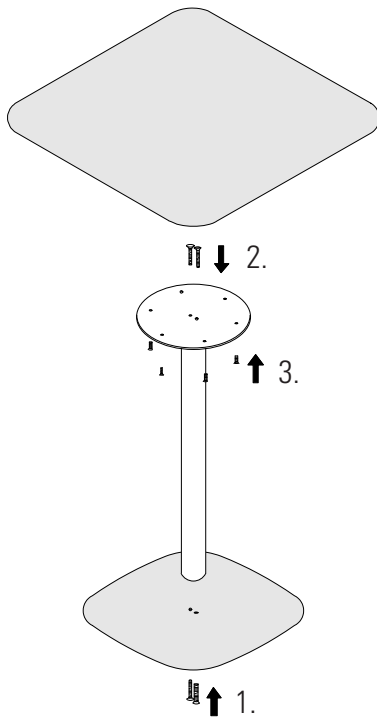
Innensechskantschlüssel SW4 / SW5 (beiliegend)

4x Zylinderkopfschrauben M 8 x 25 

6x Senkkopfschraube M 6 x 16

*Aufbau des Tisches auf einer **weichen Unterlage (z.B. einer Decke)** durchführen, um Beschädigungen zu vermeiden.*

---

**Reihenfolge Aufbau:****Verschraubung Tischgestell:**

1. Bodenplatte mit dem Tischbein verschrauben.  
Schrauben fest anziehen. Anzugsmoment 70 Nm.

2. Anschließend die runde Kopfplatte mit dem Tischbein verschrauben.  
Auch hier die Schrauben fest anziehen. Anzugsmoment 70 Nm.

**3. Zuletzt das komplette Gestell mit der Tischplatte verschrauben.**

**Assembly Instructions 12/2020****TOOLS:**

Allan key SW4 / SW5 (enclosed)

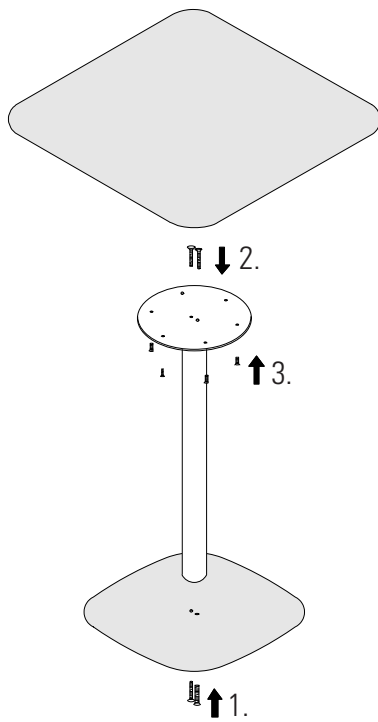
4x Cylinder head screw M 8 x 25



6x Countersunk head screw M 6 x 16

*Assemble table on a **soft surface (e.g. blanket)** to avoid damage.*

---

**Order of assembling:****Assembling table frame:**

1. Screw base-plate together with the central bar.  
Tighten screws firmly. Screw tightening torque 70 Nm.
2. Screw the round head- plate together with the central bar.  
Again tighten the screws firmly. Screw tightening torque 70 Nm.
- 3. Screw the complete table leg together with the wooden table top.**