

Aufbauanleitung 03/2021

WERKZEUG:

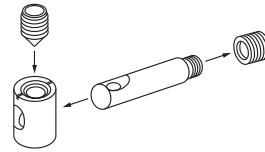
Innensechskantschlüssel SW5 (beiliegend)

8 x XS Stahldübel

8 x Verbinder Gehäuse

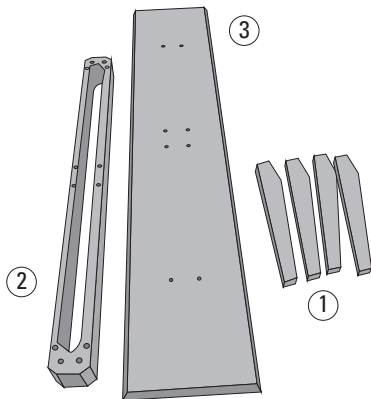
8 x Madenschrauben

8 x Zylinderkopfschrauben (M6x70)
mit Beilagscheiben

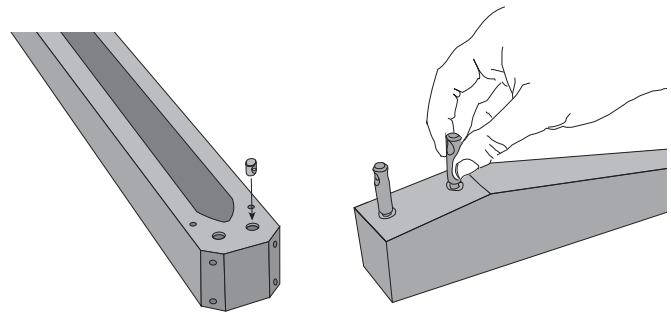


Funktionsvideo:
<https://www.youtube.com/watch?v=iolUTDqtvgE>

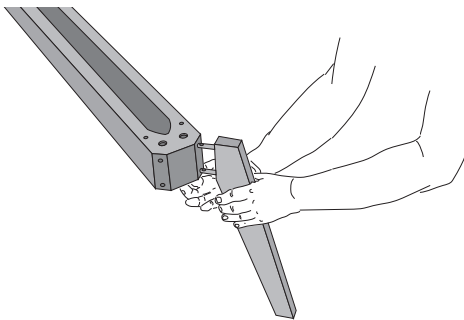
Führen Sie den Aufbau der Bank **auf einer weichen Unterlage (z.B. einer Decke)** aus, um Beschädigungen zu vermeiden.



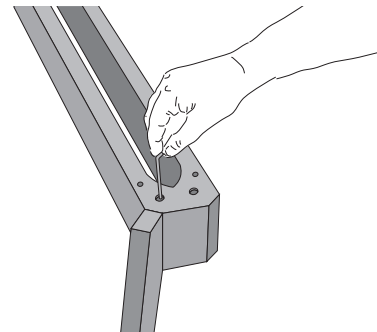
- 1 Füße
- 2 Zarge (festverleimt)
- 3 Sitzfläche



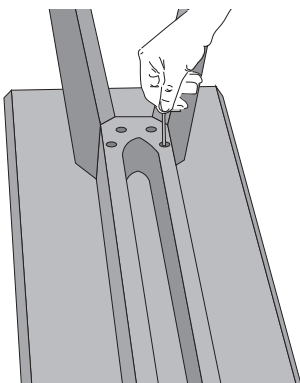
1. Stecken Sie die Verbindergehäuse in die dafür vorgesehenen Bohrungen in der Zarge (2). Drehen Sie alle XS Dübel in die Füße (1). Achten Sie darauf, Bolzen und Gehäuse richtig auszurichten.



2. Stecken Sie einen Fuß (1) auf die Zarge (2) auf.



3. Fixieren Sie den Beschlag, indem Sie die zwei Madenschrauben mit dem Innensechskantschlüssel anziehen. Befestigen Sie die anderen drei Füße (1).



4. Legen Sie das Gestell auf die Sitzfläche (3) und befestigen Sie es mit den Zylinderkopfschrauben.

