

# RAIL DUCT

**ZEITRAUM**

**Aufbauanleitung 03/2021**

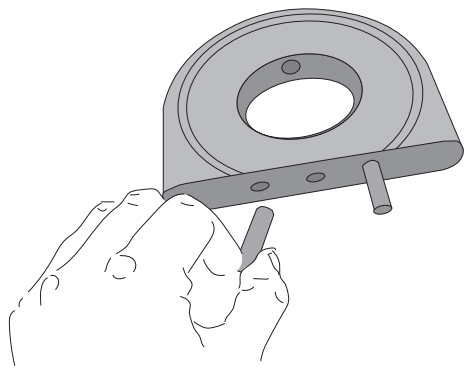
**WERKZEUG:**

Inbusschlüssel

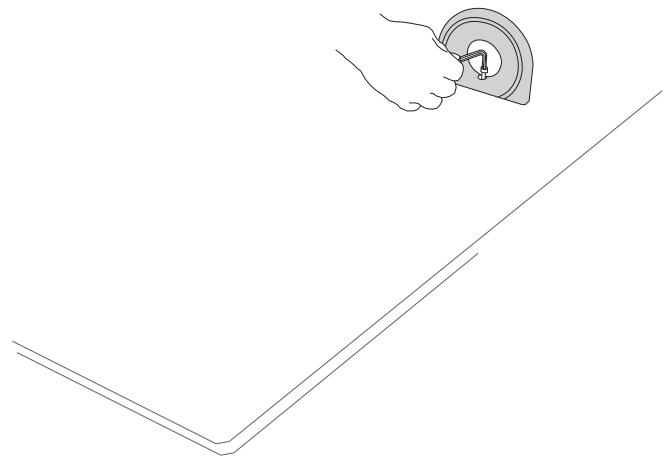
2 x Senkkopfschraube (M6x30)



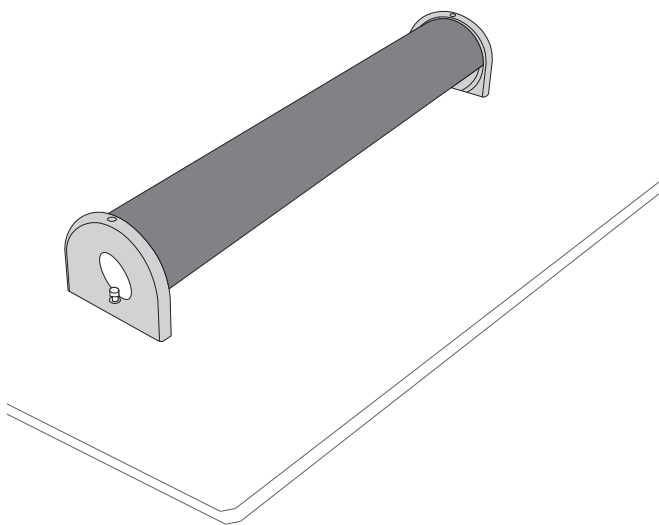
4 x Holzdübel (6x30)



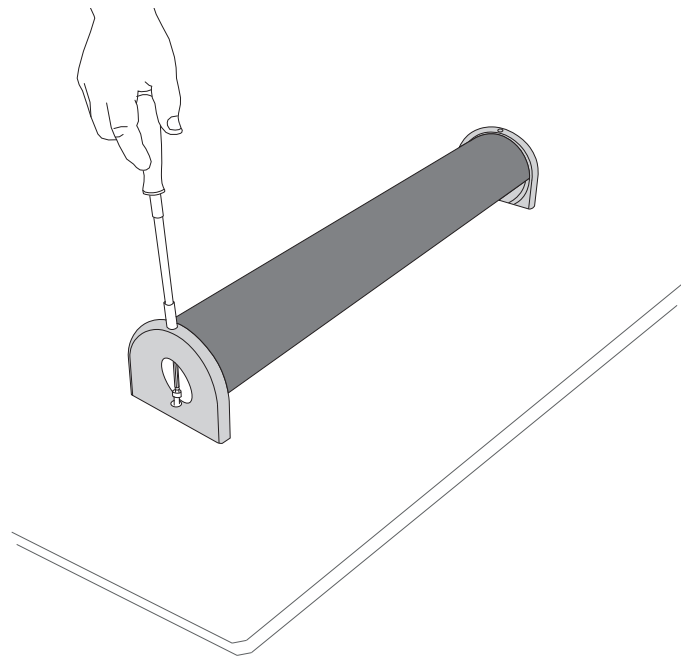
1. Je zwei Dübel in die Seitenteile stecken.



2. Das Seitenteil auf die Tischplatte stecken und festschrauben.



3. Das Formvlies-Halbrohr positionieren...



4. ...und durch Festschrauben der zweiten Seite fixieren.