

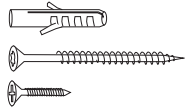
Aufbauanleitung 07/2022

1x Wandmontagewinkel

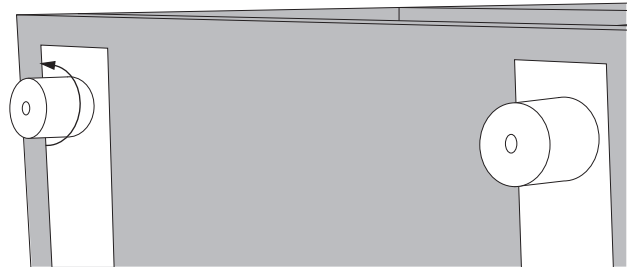
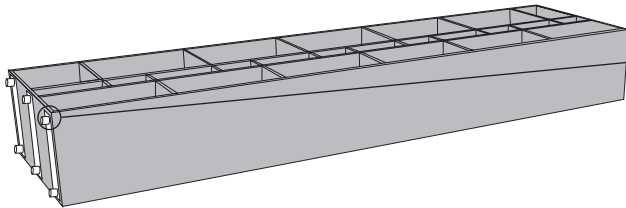
2x Dübel (Ø 6mm)

2x Spax Schrauben (5x50mm)

2x Spax Schrauben (3,5x10mm)

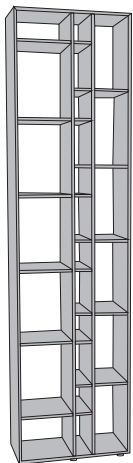


Führen Sie den Aufbau des Regals **auf einer weichen Unterlage (z.B. einer Decke)** aus, um Beschädigungen zu vermeiden.

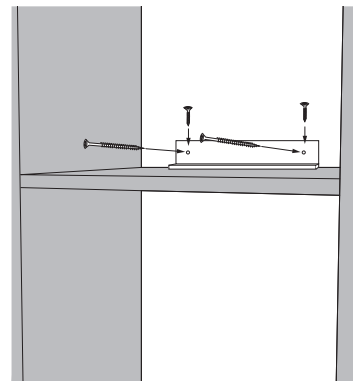


1. Karton flach auf den Boden legen und das Regal mit 2 Personen waagrecht und gleichmäßig aus dem Karton heben.

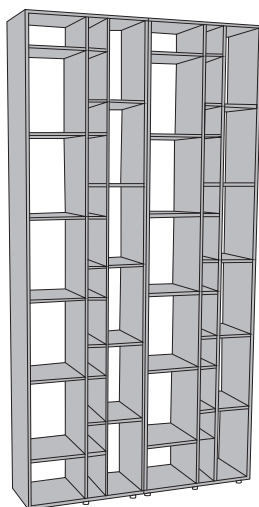
2. Verstellfüße lockern.



3. Regal aufstellen und mit Verstellfüßen waagrecht ausrichten.



4. Mit Wandmontagewinkel gegen Kippen sichern. Den Winkel dafür am Regal (Spax Schrauben 3,5x10mm) und an der Wand (Spax Schrauben 5x50mm) festschrauben. Die Position ist frei wählbar, sollte sich aber im oberen Bereich befinden. Schrauben und Dübel entsprechend der Wandbeschaffenheit verwenden.



5. Aufbau einer Regalreihe: Die Regale nebeneinander aufstellen und mit Verstellfüßen ausrichten. Regale nacheinander an der Wand fixieren. Unsichtbare Magneten halten die Regalseiten beieinander. Die Regalreihe kann nur gereiht und nicht gespiegelt angeordnet werden.

Hinweis:

Das Regal darf nicht über Eck aufgekantet werden!

Das Regal muss wandbefestigt werden!

Das Regal darf nur einzeln und im leeren Zustand umgestellt werden!