

Aufbauanleitung 11/2022

WERKZEUG:

Innensechskantschlüssel SW4 und SW5 (beiliegend)

12 x XS Stahldübel



24 x Confirmat Schrauben



12 x Verbindergehäuse



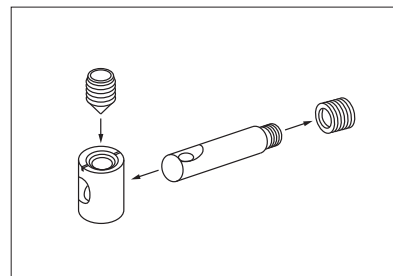
3 x Senkkopfschraube (M8x50)



12 x Madenschrauben

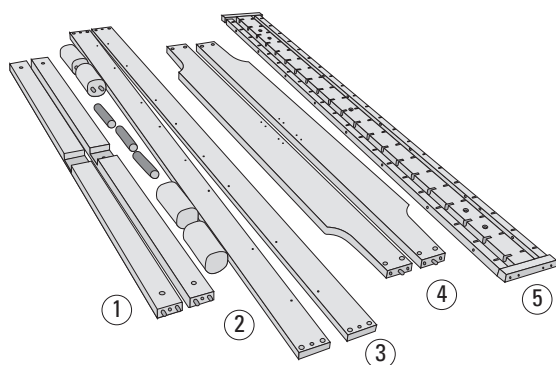


3 x Mittelfüße, verstellbar



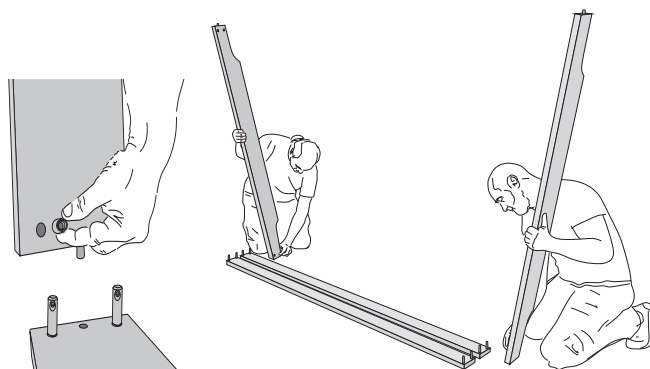
Bitte beachten Sie die Funktionsweise der Beschläge:
<https://www.youtube.com/watch?v=ioIUTDqtvgE>

Führen Sie den Aufbau des Bettes **auf einer weichen Unterlage (z.B. einer Decke)** aus, um Beschädigungen zu vermeiden.

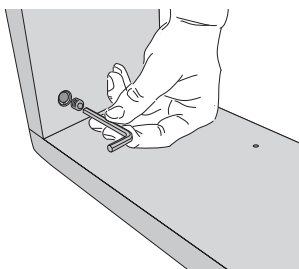


- 1 Quertraversen
- 2 Bettfüße und Mittelfüße
- 3 Längsseiten

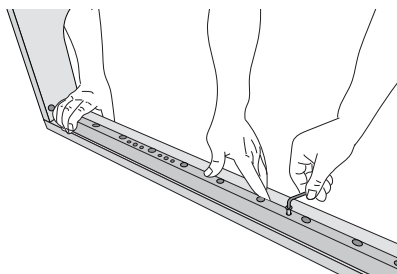
- 4 Fuß- und Kopfteil
- 5 Mittelsteg und seitliche Auflageleisten



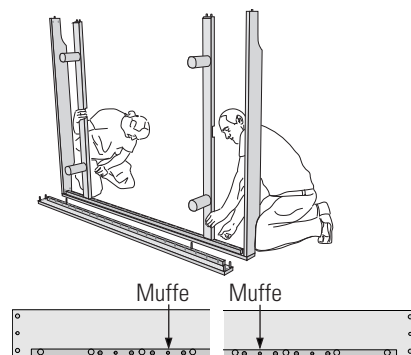
- 1. Drehen Sie die XS Dübel in die Längsseiten (3) und stecken Sie die Verbindergehäuse in Fuß- sowie Kopfteil (4) und Quertraversen (1). Bolzen und Gehäuse richtig ausrichten! Fuß- und Kopfteil in die Längsseiten stecken.



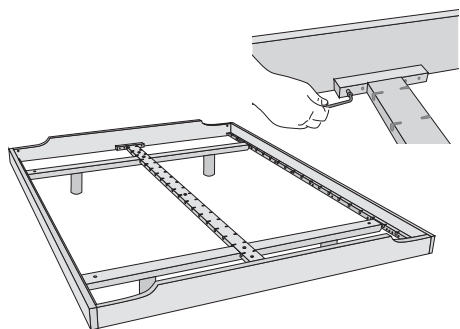
- 2. Drehen Sie mit der Madenschraube die Verbindungen von Längsseite (3), Fuß- und Kopfteil (4) fest.



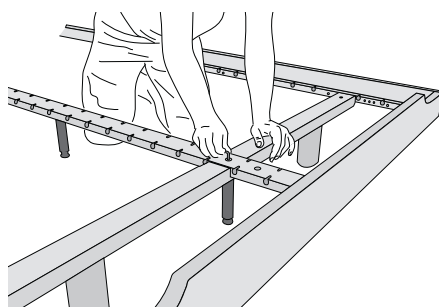
- 3. Montieren Sie die seitlichen Auflageleisten (5) mit den Confirmat Schrauben an den Längsseiten (3). Schrauben Sie die restlichen XS Dübel fest.



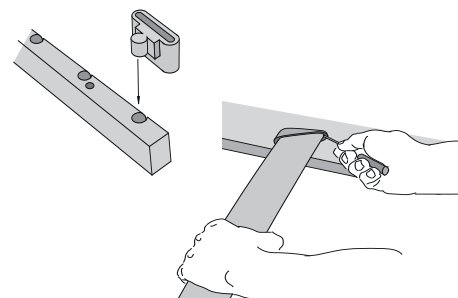
- 4. Stecken Sie nun die zwei Bettfüße (2) auf die Quertraversen (1) und montieren sie diese an der seitlichen Auflageleiste (5). Anschließend die zweite Längsseite aufstecken und fixieren.



- 5. Stellen Sie das Bett auf die Füße. Anschließend Mittelaufgabeleiste (5) einlegen und festschrauben.



- 6. Schrauben Sie die verstellbaren Mittelfüße (2) mit den Senkkopfschrauben in den Mittelsteg (5).



- 7. Setzen Sie die Kautschuk- und Federleisten in die entsprechenden Bohrungen der Auflageleisten und stecken Sie die Federleisten ein.