

Aufbauanleitung 09/2022

WERKZEUG:

Innensechskantschlüssel (beiliegend) / Akkuschauber

3x/4x Senkkopfschrauben (M10x20)



6x/8x Senkkopfschrauben (M6x16)

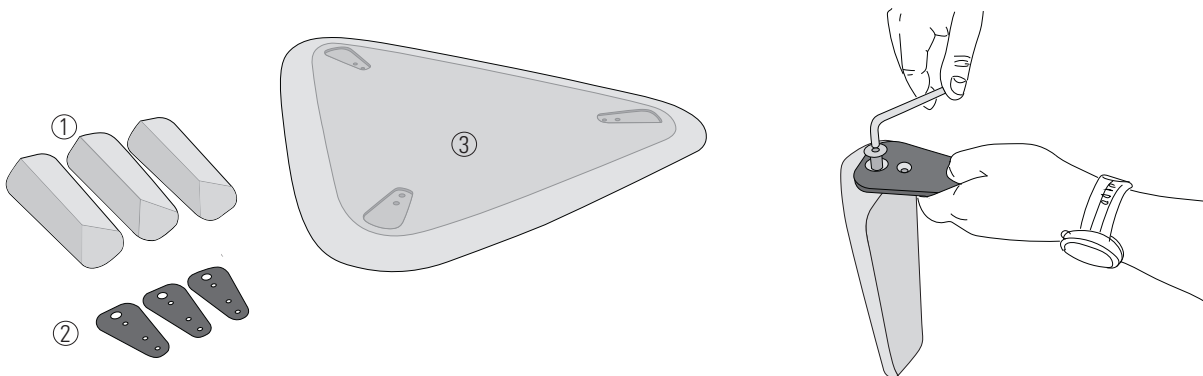


3x/4x Spax Schrauben (5x20)



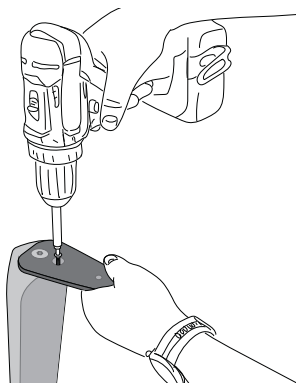
Anzahl der Beschläge abhängig von Tischform: rund, dreieckig und Freiform (3 Beine), rechteckig (4 Beine)

Aufbau des Tisches auf einer **weichen Unterlage (z.B. einer Decke)** durchführen, um Beschädigungen zu vermeiden.

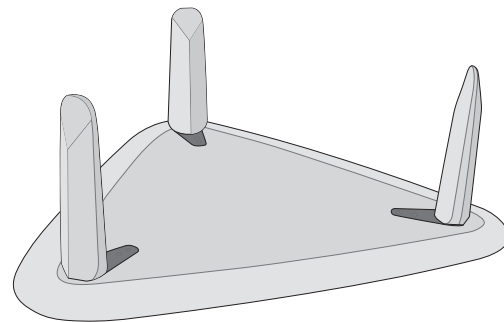


- 1 Tischbeine (3 oder 4 Stück)
- 2 Montageplatten (3 oder 4 Stück)
- 3 Tischplatte

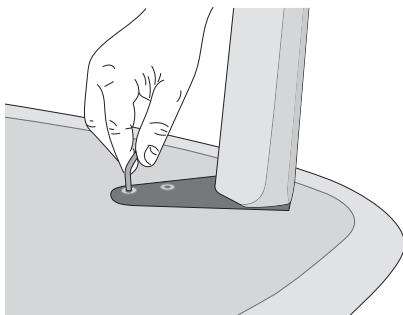
1. Montageplatten (2) mit den Senkkopfschrauben (M10) auf die Tischbeine (1) schrauben.



2. Spax Schraube in die vorgesehene Bohrung schrauben und so die Montageplatte gegen Verrutschen sichern.



3. Beine auf der Unterseite der Tischplatte (3) in die vorgesehene Ausfräsungen einlegen.



4. Montageplatten mit der Tischplatte verschrauben.

