

## Aufbauanleitung 05/2023

### WERKZEUG

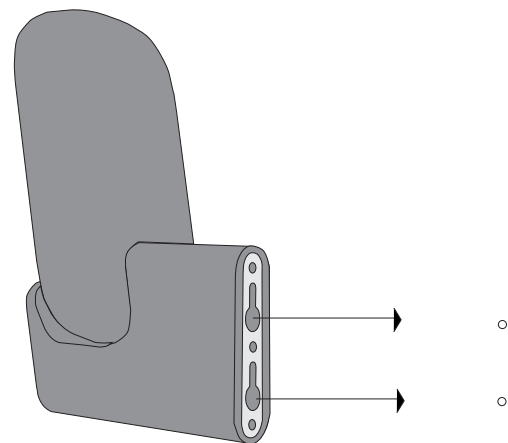
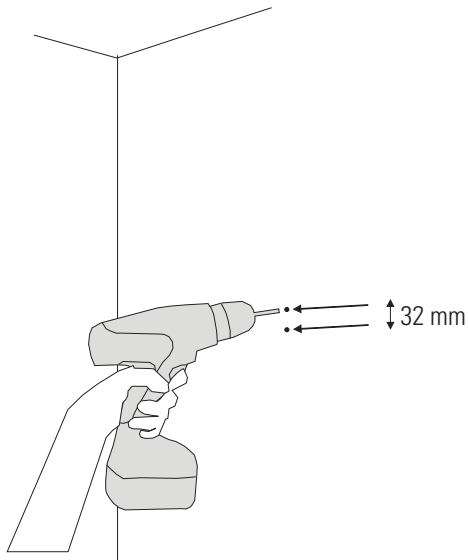
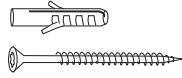
benötigt:

Bohrmaschine, Wasserwaage

beiliegend (für einen AD HOOK):

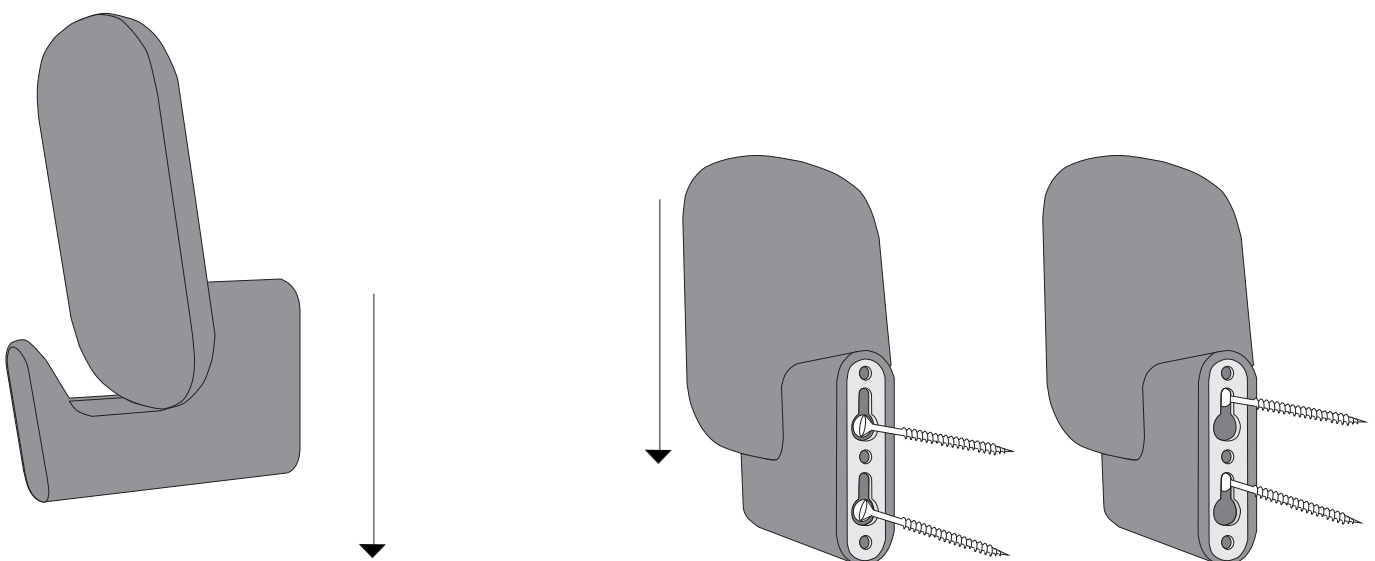
2x Dübel (Ø 8mm)

2x Spax Schrauben (4,5x50mm)



1. Zwei Punkte mit einem vertikalen Abstand von 32mm an der gewünschten Position anzeichnen. An beiden Punkten Löcher bohren. Für die Wandmontage je nach Wandbeschaffenheit die entsprechenden Dübel verwenden. Dübel setzen und die Schrauben eindrehen, bis nur noch ca. 7 mm der Schrauben herausstehen.

2. Den Haken mit dem Schlüssellochbeschlag auf die Schraubenköpfe setzen. Schrauben evtl. nachjustieren.



3. Bis zum Anschlag nach unten schieben.

Funktionsweise des Schlüssellochbeschlags

## Assembly instructions 05/2023

### TOOLS

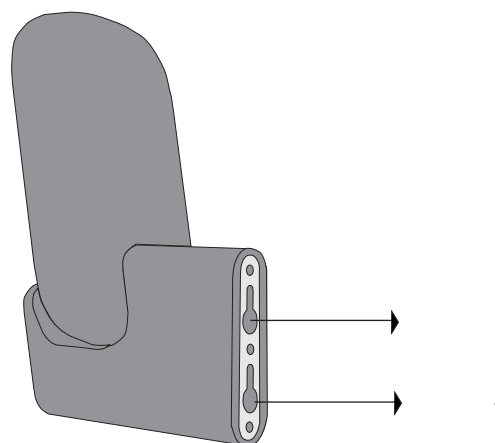
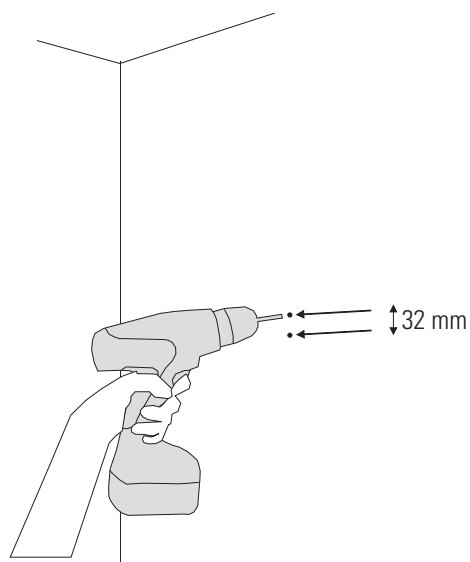
required:  
drillmaschine, level

enclosed (for one AD HOOK):

2x wall plugs (Ø 8mm)

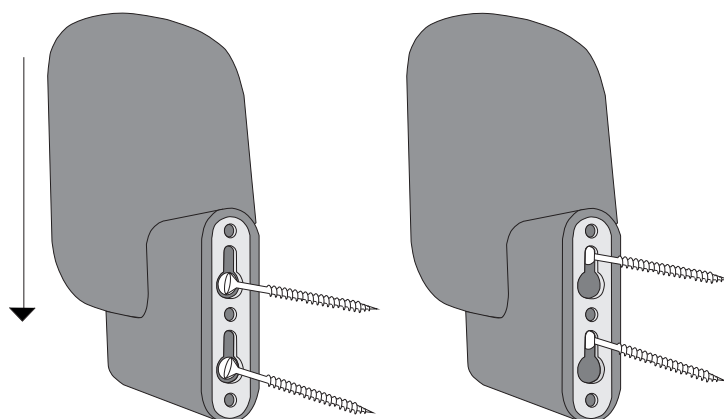
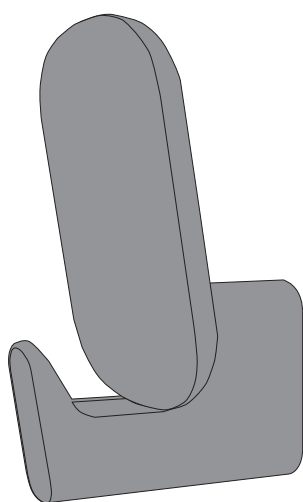


2x Spax screws (4,5x50mm)



**1.** Mark two points at the desired position with a vertical distance of 32 mm. Drill two holes at those points. Use suitable wall anchors (depending on the wall type) to mount the hooks with the screws. After that, tighten the screws until 7 mm of the screws are still visible.

**2.** Place the hook with the keyhole fittings on the screw heads. If necessary, adjust the screws.



**3.** Push until it stops below.

functionality of the keyhole fittings