

Aufbauanleitung 05/2023

WERKZEUG

benötigt: Bohrmaschine, Wasserwaage, Klebeband

beiliegend: Inbusschlüssel

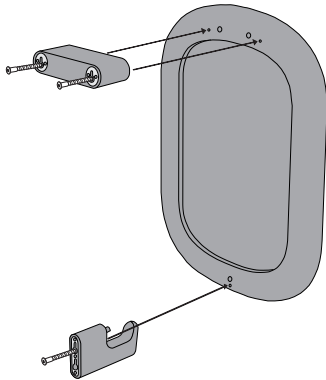
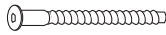
4x Dübel (Ø 8mm)



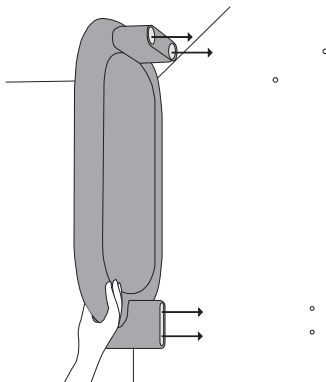
4x Spax Schrauben (4,5x50mm)



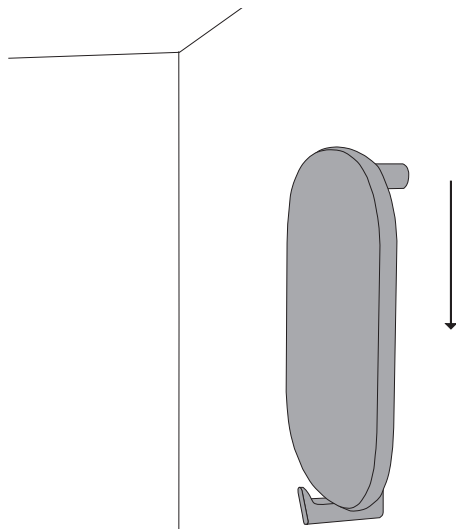
3x Confirmatschrauben (5x50mm)



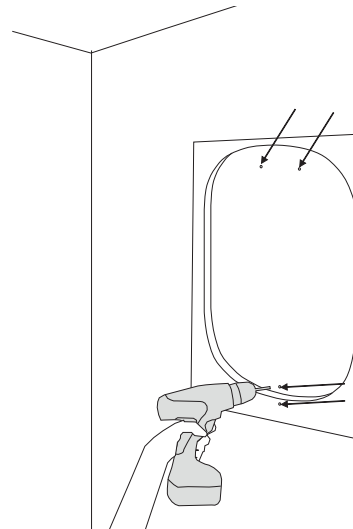
1. Den Montageblock und den Haken mit Confirmatschrauben anschrauben.



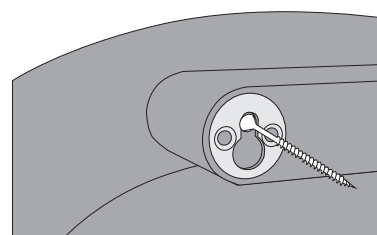
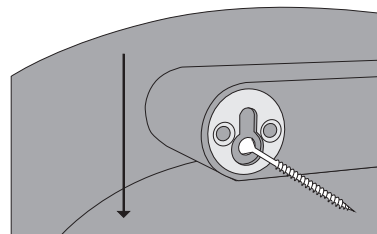
3. Den Wandspiegel mit den Schlüssellochbeschlägen auf die Schraubenköpfe setzen. Die Schrauben bei Bedarf nachjustieren.



4. Bis zum Anschlag nach unten schieben.



2. Die Weichfaserplatte als Bohrschablone verwenden. Die Schablone mit der Wasserwaage an der Wand ausrichten. Die 4 Löcher markieren und entsprechend in die Wand bohren. Je nach Wandbeschaffenheit die entsprechenden Dübel verwenden. Dübel setzen und die Schrauben eindrehen, bis nur noch ca. 7 mm der Schrauben herausstehen.



Funktionsweise des Schlüssellochbeschlags

Assembly instructions 05/2023

TOOLS

required: drill machine, level
enclosed: allen key

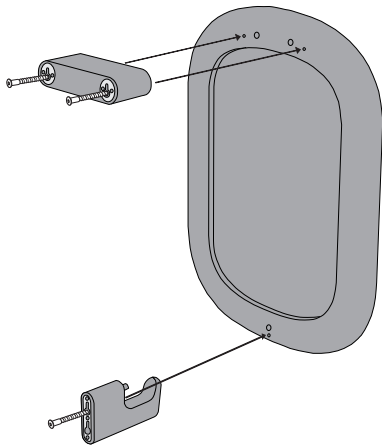
4x wall plugs (Ø 8mm)



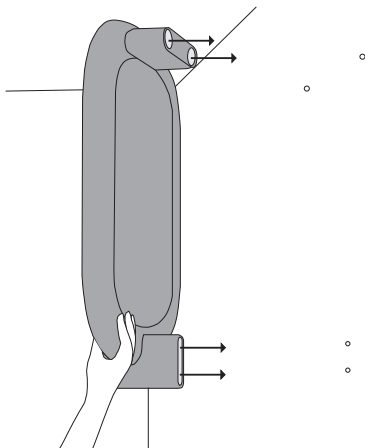
4x Spax screws (4,5x50mm)



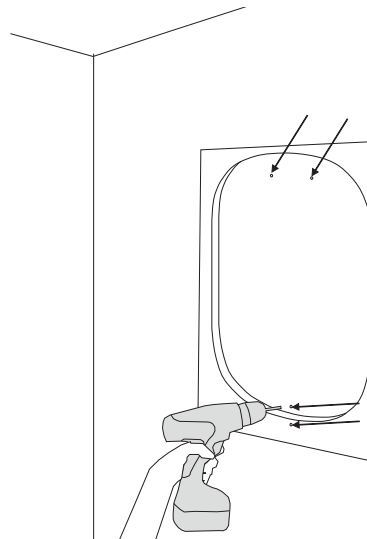
3x confirmat screws (5x50mm)



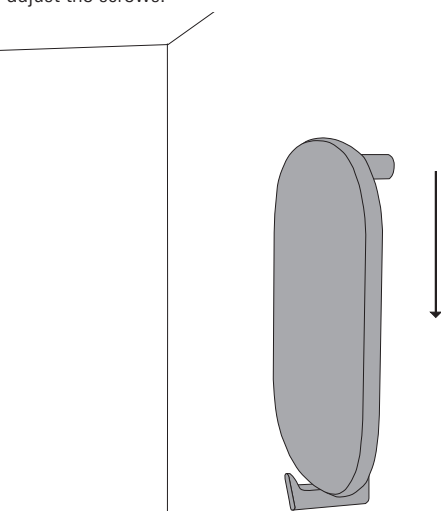
1. Mount the mounting block and the hook with the confirmat screws.



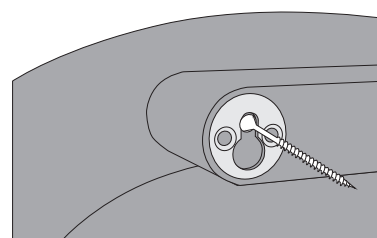
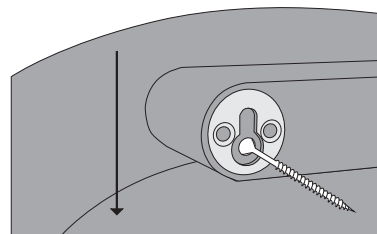
3. Place the wall mirror with the keyhole fittings on the screw heads. If necessary, adjust the screws.



2. Use the fibreboard as a drilling template. Position the template using a level and mark the 4 positions. Drill the holes. Use suitable wall plugs (depending on wall type) to mount the mirror. Tighten the screws until 7 mm of the screws are still visible.



4. Push below until it stops.



Functionality of the keyhole fittings