

# CURTAIN CONSOLE

ZEITRAUM

## Aufbauanleitung 08/2023

### WERKZEUG:

Innensechskantschlüssel (beiliegend), Bohrmaschine

4x Senkkopfschrauben (M6x16)



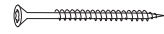
4x Tellerkopfschrauben (M6x16)



3x Spax Schrauben (3,5x18)



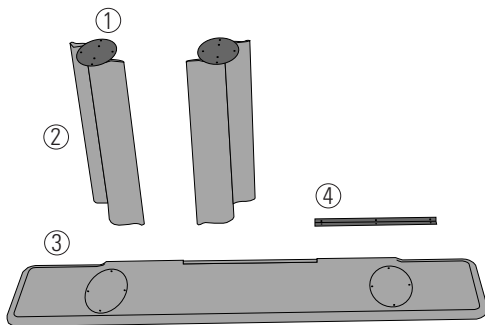
3x Spax Schrauben (5x50)



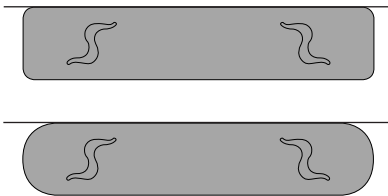
3x Dübel (8x40)



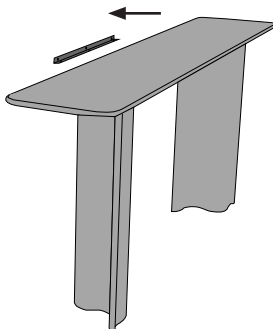
Aufbau der Konsole auf einer **weichen Unterlage (z.B. einer Decke)** durchführen, um Beschädigungen zu vermeiden.



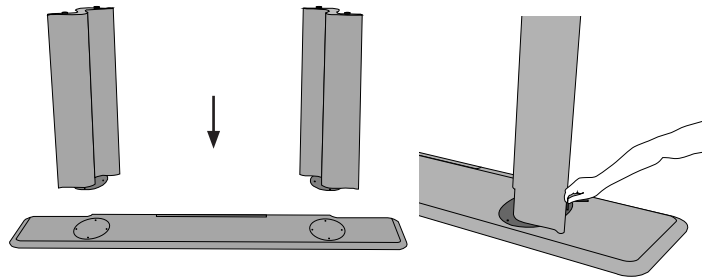
- 1 Montageplatten
- 2 Fußelemente
- 3 Konsolenplatte
- 4 Montagewinkel



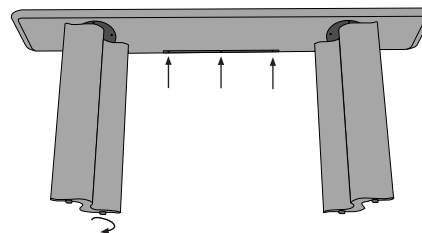
1. Montageempfehlung: die FüÙe so montieren, dass die Wellen nach außen zeigen (wie abgebildet).



3. Den Montagewinkel an der Wand befestigen. Dafür je nach Wandbeschaffenheit die geeigneten Dübel verwenden.



2. Die Konsolenplatte mit der Unterseite nach oben hinlegen und die FüÙe mit den Montageplatten positionieren. Die Montageplatten mittig mit den Senkkopfschrauben festschrauben. Dann die Tellerkopfschrauben für die äußeren Langlöchern verwenden. Die Konsole umdrehen.



4. Die Konsole auf den Montagewinkel schieben und von unten mit Spax Schrauben festschrauben. Gegebenenfalls die höhenverstellbaren FüÙe anpassen.

# CURTAIN CONSOLE

**ZEITRAUM**

## Assembly instructions 08/2023

### TOOLS:

Allen key (enclosed), drill machine

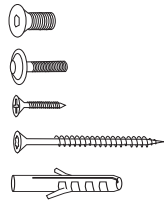
4x countersunk screws (M6x16)

4x flat head screws (M6x16)

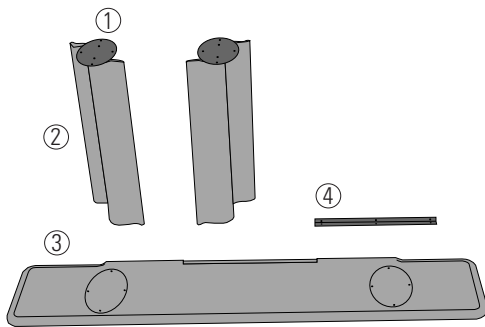
3x Spax screws (3,5x18)

3x Spax screws (5x50)

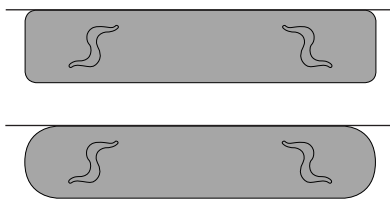
3x wall plugs (8x40)



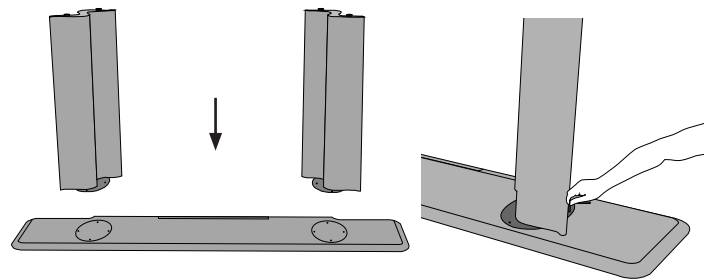
Assemble the console on a **soft surface (e.g. blanket)** to avoid damage.



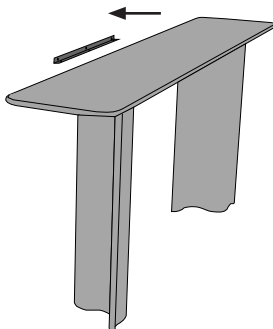
- 1 mounting plates
- 2 leg elements
- 3 tabletop
- 4 mounting angle



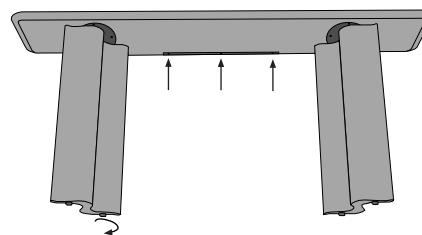
1. Assembly recommendation: mount the leg elements with the wave facing outwards (as shown above).



2. Place the tabletop upside down and position the leg elements. Screw the mounting plates to the tabletop. Use countersunk screws in the center and flat head screws for the outer holes. Turn the console.



3. Mount the mounting angle to the wall. Use appropriate wall plugs depending on the wall condition.



4. Move the console onto the mounting angle and fix it from below using Spax screws. If necessary, adjust the height-adjustable feet.