

## Aufbauanleitung 08/2023

### WERKZEUG:

Innensechskantschlüssel (beiliegend)

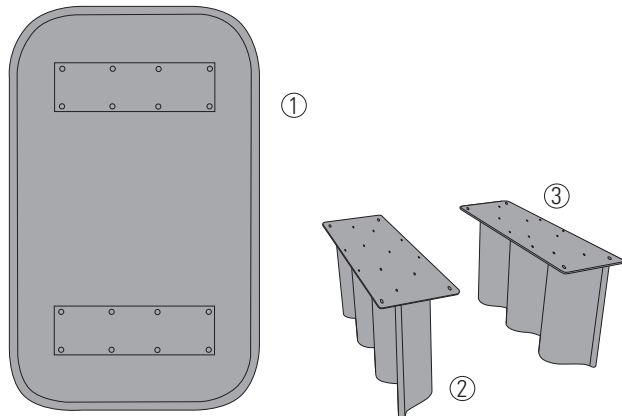
8x Senkkopfschrauben M6x16



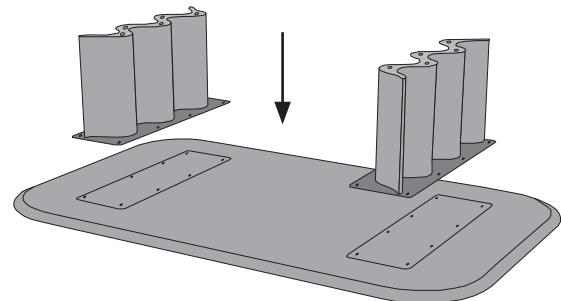
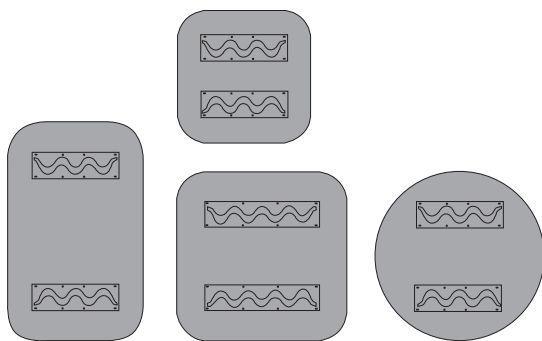
8x Tellerkopfschrauben M6x16



Aufbau des Tisches auf einer **weichen Unterlage (z.B. einer Decke)** durchführen, um Beschädigungen zu vermeiden.

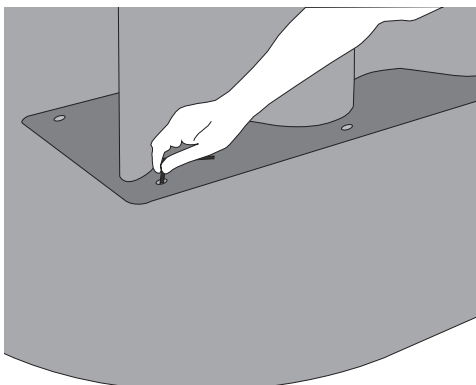


- 1 Tischplatte
- 2 Fußelemente
- 3 Montageplatten

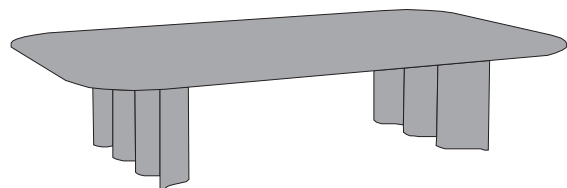


**1. Montageempfehlung:** die FüÙe so montieren, dass die Wellen nach auÙen zeigen (wie abgebildet).

**2. Die Tischplatte mit der Unterseite nach oben hinlegen und die FüÙe mit den Montageplatten positionieren.**



**3. Die Montageplatte mittig mit den Senkkopfschrauben festschrauben. Dann die Tellerkopfschrauben für die äußeren Langlöchern verwenden.**



**4. Den Tisch umdrehen.**

# CURTAIN COUCH

ZEITRAUM

Assembly instructions 08/2023

## TOOLS:

Allen key (enclosed)

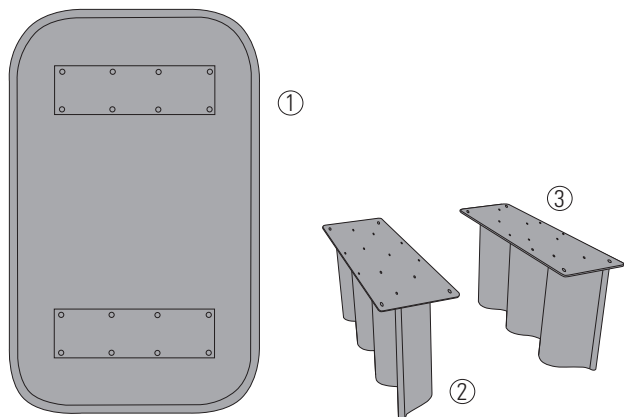
8x countersunk screws M6x16



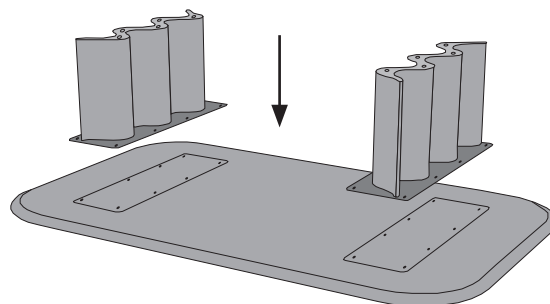
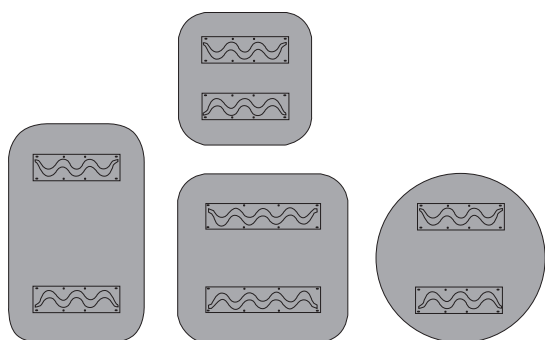
8x flat head screws M6x16



Assemble the table on a **soft surface (e.g. blanket)** to avoid damage.

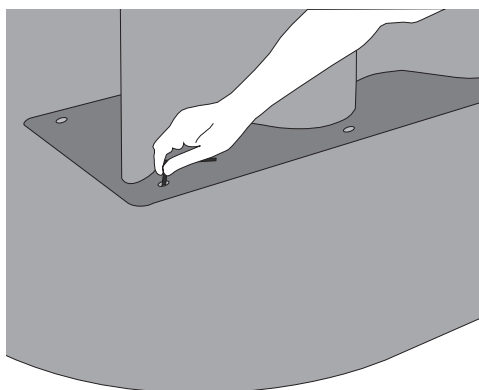


- 1 tabletop
- 2 leg elements
- 3 mounting plates

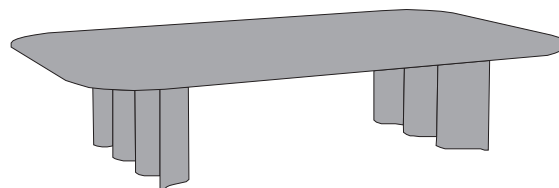


1. Assembly recommendation: mount the leg elements with the waves facing outwards (as shown above).

2. Place the tabletop upside down and position the leg elements.



3. Screw the mounting plate to the tabletop. Use countersunk screws in the center and flat head screws for the outer holes.



4. Turn the table.