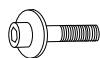


Aufbauanleitung 08/2022

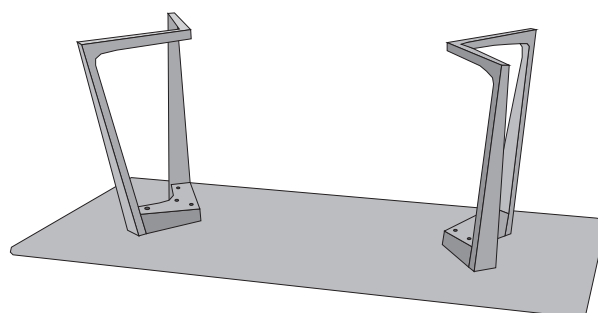
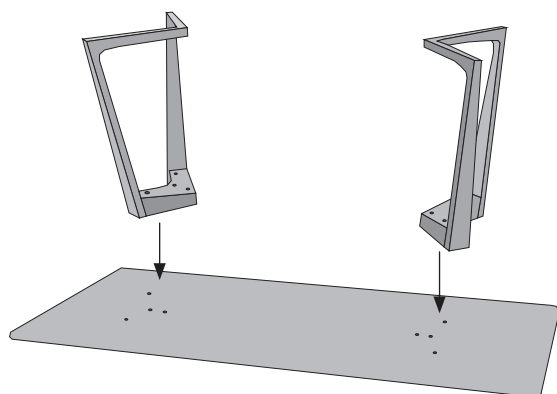
WERKZEUG:

Inbusschlüssel (beiliegend)

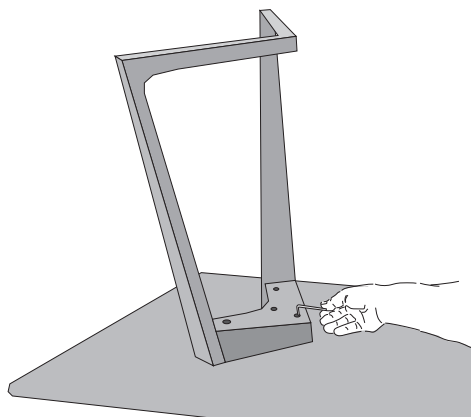
8x Zylinderkopfschrauben (M6x25) mit Beilagscheiben



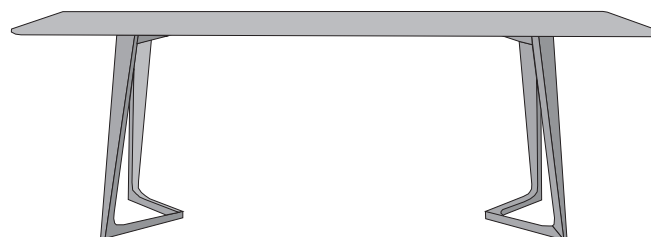
*Aufbau des Tisches auf einer **weichen Unterlage** (z.B. einer Decke) durchführen, um Beschädigungen zu vermeiden.*



1. Die Tischplatte umgekehrt hinlegen und die Gestelle darauf platzieren.



2. Die Gestelle mit den Zylinderkopfschrauben und Beilagscheiben auf die Tischplatte schrauben.



3. Den Tisch umdrehen.